

# Elektronisches Schrankschloss

## Electronic Cabinet Lock



## CX2192

### Clex elektronisches Schrankschloss im Clex private System

Das elektronische Schrankschloss kann an Spinden und Schränken eingesetzt werden. Es wird elektronisch unterschieden, ob der aktuelle Zustand verschlossen oder unverschlossen ist.

Die Batterie ist mechanisch (Spezialwerkzeug) gegen Entnahme gesichert. Das Gehäuse ist komplett in Kunststoff gefertigt.

Das Clex Schrankschloss unterstützt die Transpondertechnologie MIFARE®.

Das Clex Schrankschloss verfügt über folgendes Systemfeature:

#### Kupplungsverhalten

Bei Berechtigung kuppelt der Motor ein. Wird innerhalb der eingestellten Schließzeit der Hebel in eine andere Position gebracht, kuppelt der Motor sofort wieder aus. Wird innerhalb der Schließzeit keine Positionsänderung durchgeführt, kuppelt der Motor ebenfalls wieder aus.

Um die speziellen Anforderungen an ein Schrankschloss abzudecken, gibt es für das Clex Schrankschloss erweiterte Einstellmöglichkeiten. Dies sind einerseits Erweiterungen der nutzbaren Schlüssel (auch unberechtigte oder nicht zur Schließanlage gehörende Schlüssel – freie Schrankwahl), andererseits können Schlüssel definiert werden, die von anderen Schlüsseln belegte Schrankschlösser öffnen können. Weiterhin kann man eine Ein-Schrank-Einschränkung einrichten (jeder Schlüssel darf nur ein Schrankschloss belegen).

### Clex Electronic Cabinet Lock in the Clex private System

*The electronic cabinet lock may be used for lockers and cabinets. An electronic distinction is made between a locked and an unlocked current state.*

*The battery is secured mechanically (special tool) against unauthorized removal. The housing is completely manufactured in plastic.*

*The Clex cabinet lock supports the transponder technologie MIFARE®.*

*The Clex cabinet lock offers the following system feature:*

#### *Engagement Behavior*

*The motor engages if authorized. If the lever is moved to a different position during the adjusted closing time, the motor disengages immediately. If the position isn't changed during the closing time, the motor disengages again.*

*The Clex cabinet lock has advanced setting options in order to meet the specific requirements of a cabinet lock. On the one hand, it includes extensions of the usable key (also without access right or keys that do not belong to the locking system – free selection of locker) and, on the other hand, keys can be defined that can open cabinet locks allocated to other keys. In addition, a one-cabinet-restriction can be configured (each key may only be allocated to one cabinet lock).*

## Eigenschaften

In senkrechter oder waagerechter Lage montierbar, für rechte oder linke Schranktüren

Unterschiedliche Schließhebel zur Auswahl

Geeignet für Holz-, Stahl- und Aluminiumtüren

Elektronisches Schrankschloss passend für alle Türen mit einer Türstärke bis zu 20 mm (größere Türstärken auf Anfrage)

Für den Innenbereich geeignet. Temperaturbereich: -20° C bis +65° C

Keine Verkabelung nötig

Vorhandene Bohrungen können in der Regel verwendet werden

1 Batterie AA Lithium 3,6V in von außen zugänglichem Gehäuse (Typ EVE ER14505M)

Bis zu 200.000 Betätigungen mit einer Batterie. Schwacher Batteriezustand wird bei Betätigung akustisch signalisiert. Batteriewechsel ist im eingebauten Zustand möglich. (Details siehe Batterieinformationen)

Batteriewechsel ist im eingebauten Zustand mit Hilfe eines Batteriewechselwerkzeugs einfach von außen möglich

Automatisches Wachen der Elektronik durch einfaches Vorhalten eines Schlüssels (passiver Transponder als Karte oder Transponderanhänger). Optional manuelles Wachen über Taster. (Nicht in allen Einbausituationen möglich)

Bis zu 1.000 Transponder können berechtigt werden

Bis zu 128 Ereignisse im Knaufmodul protokollierbar\*

Bis zu 32 Feiertage festlegbar\*

Automatische Sommer- und Winterzeitschaltung\*

Bis zu 15 Wochenzeitpläne programmierbar\*

Dauereinkuppeln ohne zusätzlichen Stromverbrauch möglich

Für 868 MHz Funkvernetzung standardmäßig vorgerüstet

Kupplungszeit von 1 bis 15 Sekunden (zzgl. Betätigungszeit) programmierbar

Mit anderen Systemen (z. B. Clex prime) kombinierbar

Variante für MIFARE® Transponder lieferbar

\*nur mit Software Keyng

## Properties

Can be installed in a vertical or horizontal position, for right and left cabinet doors

Different closing levers can be selected

Suitable for wood, steel and aluminum doors

Electronic cabinet lock can be used for all doors with a thickness up to 20 mm (additional thicknesses on request)

Suitable for indoor use. Temperature range: -20° C to +65° C

No wiring required

Existing drill holes can generally be used

1 battery AA Lithium 3.6V in externally accessible housing (Typ EVE ER14505M)

Up to 200,000 actuations during one battery life cycle. Low battery status is signaled acoustically when actuated. Replacement of batteries is possible in assembled condition. (see battery information for details)

Replacement of batteries in assembled condition is easily possible from the outside with the help of a battery replacement tool

Automatic activation of the electronic by simply scanning a key (passive transponder as card or transponder key fob). Optional manual activation via push-button. (Not possible for all installation conditions)

Up to 1,000 transponders can be authorized

Up to 128 events in the knob module can be logged\*

Up to 32 holidays can be programmed\*

Automatic switch-over from summer time to winter time\*

Up to 15 weekly schedules can be programmed\*

Permanent engagement without additional power consumption possible

Pre-equipped for 868 MHz radio connection

Engagement time programmable from 1 to 15 seconds (plus actuation time)

Can be combined with other systems (e.g. Clex prime)

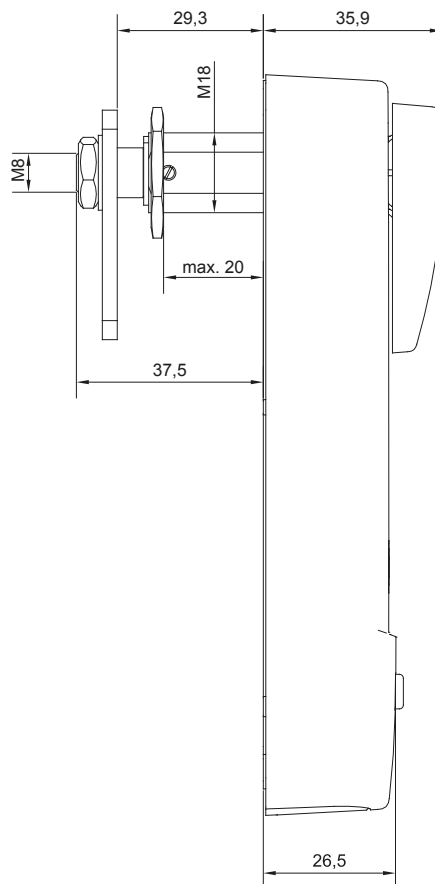
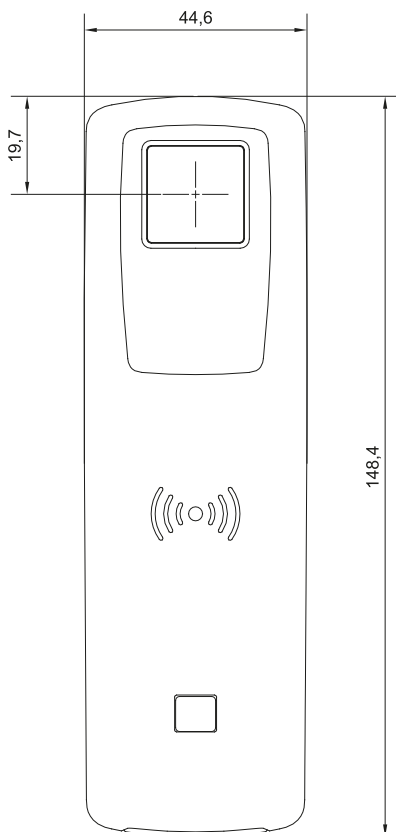
Versions for MIFARE® transponder available

\*only with software Keyng

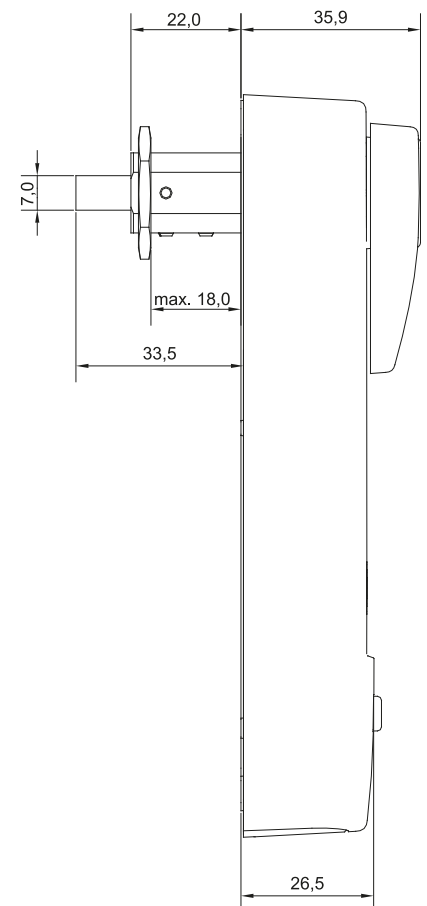
# CX2192

## Technische Daten | Technical Data

<b>Produktbezeichnung   Product Description</b>	Clex private Schrankschloss Clex private cabinet lock
<b>Produktnummern   Product Numbers</b>	CX2192
<b>Lieferbare Transpondervarianten Available Transponder Versions</b>	<b>MIFARE® 13,56 MHz (868 MHz):</b> MIFARE Classic®, MIFARE® DESFire®, Aktivtransponder (868 MHz)
<b>Abmessungen   Dimension</b>	Abmessung des Möbelschlusses gemäß Zeichnung Dimension of the furniture lock according to drawing
<b>Stromversorgung   Power Supply</b>	Batterie, 1 Stück, Typ AA Lithium 3,6V Battery, 1 piece, type AA Lithium 3.6V
<b>Batterielebensdauer   Battery Life Cycle</b>	Batterielebensdauer MIFARE®: bis zu 200.000 Betätigungen oder 9,5 Jahre Battery life cycle MIFARE®: up to 200,000 actuations or 9.5 years
<b>Betriebstemperatur   Operating Temperature</b>	-20° C bis/to 65° C
<b>Lagertemperatur   Storage Temperature</b>	-40° C bis/to 65° C
<b>Einbauort   Mounting Location</b>	Innenbereich   Indoor
<b>Normen   Standards</b>	2014/53/EU



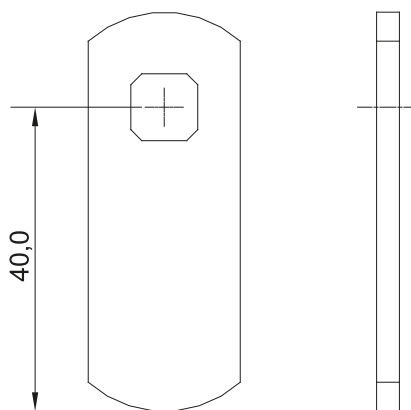
Variante Schließhebel  
Lever version



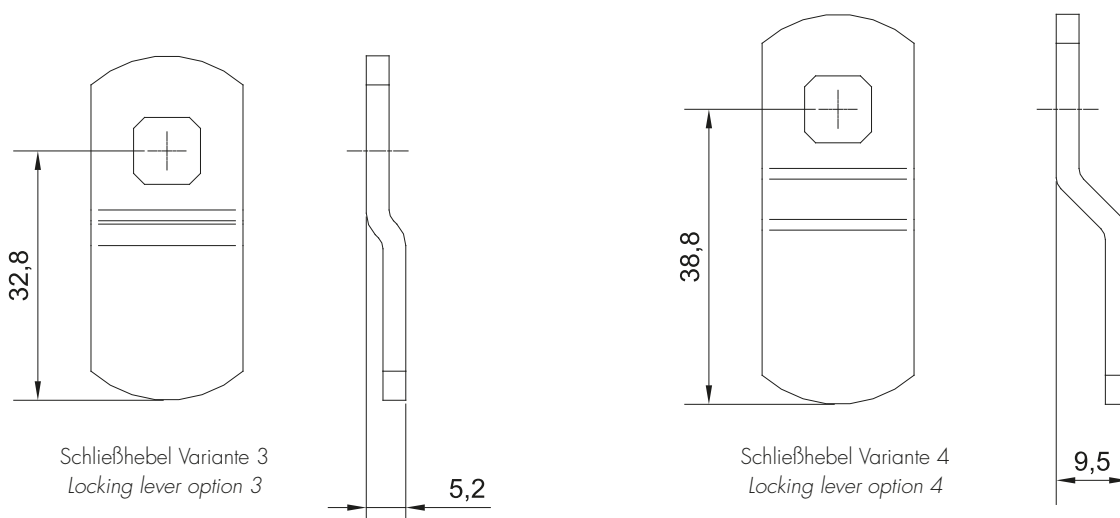
Variante Vierkant  
Spindle version

## Bestellübersicht | Order Overview

Ausführung	Bestell-Nr.   Order No.	Version
<b>Clex private Schrankschloss</b> inkl. Befestigungsschrauben und Batterien	<b>2192 0000 ..00</b>	<b>Clex private cabinet lock</b> <i>incl. fastening screws and battery</i>
<b>Version für MIFARE® Transponder und 868 MHz Funk</b>	.... .. 5...	<b>Version for MIFARE® transponder and 868 MHz radio</b>
<b>Variante mit Vierkant</b>	.... .. .1..	<b>Spindle version</b>
<b>Achtung:</b> Bitte wählen Sie zusätzlich eine Schließhebel-Variante aus! (nicht bei Variante Vierkant)		<b>Attention:</b> <i>Please choose a locking lever option!</i> <i>(not for spindle version)</i>
<b>Schließhebel Variante 2</b>	<b>6821 0000 2000</b>	<b>Locking lever option 2</b>
<b>Schließhebel Variante 3</b>	<b>6821 0000 3000</b>	<b>Locking lever option 3</b>
<b>Schließhebel Variante 4</b>	<b>6821 0000 4000</b>	<b>Locking lever option 4</b>



Schließhebel Variante 2  
Locking lever option 2



Schließhebel Variante 3  
Locking lever option 3

Schließhebel Variante 4  
Locking lever option 4